



※写真はイメージです。

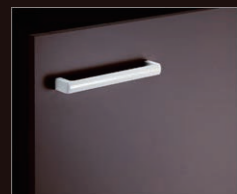
カラーバリエーション

扉カラー

スタンダード

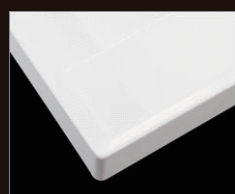


VP1
ホワイト



VR1
ブラック

洗面器カラー



H
プレーン材ホワイト

※上記掲載の各写真・イラストはイメージです。見積内容とは異なる場合がありますので、ご注意ください。
※掲載内容及び写真・図版の無断転載はかたくお断りします。(許可なく転載・流用した場合、損害賠償が発生します。)

特徴

■ やわらかなカーブ形状でワンサイズ上の広さを実現

A 広々、平らな底面
広く平らな底面なので、つけ置き洗いなど家事でも大活躍します。

B 広さを活かす右奥排水口
排水口を作業の邪魔にならない右奥に配置。洗面器の広さを最大限に生かします。

C ドライパレットで一時置き
濡らしたくないものを、一時置きするのに便利。サイドガード付で水だれも防ぎます。

D 濡れものが置けるウェットパレット
コップや泡立てネットなど、濡れたものを気兼ねなく置けます。

■ ソコまでてまなし排水口

今までできなかった排水口の底まで、お掃除カンタン。
排水口の底部分に凹凸がなくなったことで、スポンジでサッとのお掃除ができます。

汚れがたまりにくいフランジレス

スムーズに通水させるヘアキャッチャー

底までお手入れカンタンな排水口

突起物がなく拭き掃除しやすい浅い底

ソコまでてまなし排水口

サッ! と排水栓を外して

ポイッ! と髪・ゴミを捨てて

シュッ! と底をスポンジで拭くだけ

仕様

■ 水栓金具

壁付け水栓&ハイバックガードで簡単キレイ



水栓まわりは、水溜まりの少ない壁付け水栓と凹凸のないハイバックガードで汚れにくく、お手入れ簡単でキレイを保てます。



キレイ

■ エコハンドル

よく使う正面のハンドル位置で「水」を出す省エネ設計。

従来品

湯 水 混合

従来のシングルレバー混合水栓は、レバーハンドル正面の位置でお湯が出るため、無意識のうちに無駄なお湯を使っていました。

エコハンドル

レバーハンドル正面の位置では水が出ます。

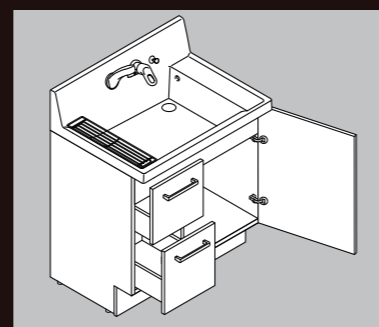
お湯が混合する位置はクリックでお知らせします。

湯 水 混合 カチツ

eco

■ 化粧台本体

バケツなど背の高いものと、ボトルや小物を分けて収納。

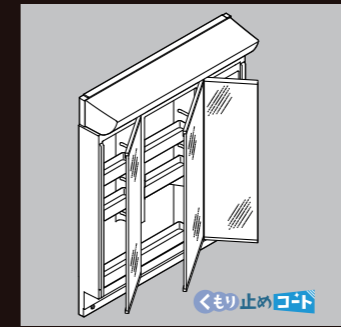


引出タイプ
AR1H-755SY

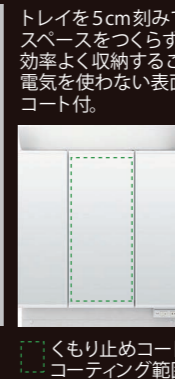


■ ミラーキャビネット

トレイアレンジ自在の3面鏡



3面鏡(全収納・蛍光灯照明)
MAR1-753TXU



トレイを5cm刻みで設置できるので、無駄なスペースをつくらずに、異なる高さのものを効率よく収納することができます。電気を使わない表面コーティングのくもり止めコート付。

